



DF20-C-EC



DF20-C-MD-TCP

 EtherCAT 耦合器  
EtherCAT System

 MODBUS/TCP 耦合器  
MODBUS/TCP System

## 总线参数 Parameter of industrial bus

品名 Product	DF20-C-EC	DF20-C-MD-TCP
地址设置 Address setting	1~255	1~254
线缆 Wire cable	五类双绞线 Five-class twisted pair	五类双绞线 Five-class twisted pair
传输距离 Transmission Distance	100m ( 站站距离 ) 100m(Distance between stations)	100m ( 站站距离 ) 100m(Distance between stations)
总线速率 Transmission speed	100Mbps	100Mbps

## 电源参数 Power parameter

系统电源输入 System's input power	18~36VDC
系统电源输出 System's output power	5V/600mA
外设电源输入 Load's input power	24V/DC(±20%)

## 技术参数 Technical parameter

扩展IO数量 Number of IO modules	32
PDO大小 PDO size	1024字节 1024 bytes
其他特性 Other characteristics	支持地址映射 Mapping function

## 物理参数 Physical parameter

尺寸规格 Size	100mmx48mmx69mm ( 长宽高 ) 100mm x 48mm x 69mm (length, width and height)
工作温度 Operating temperature	0~55°C
存储温度 Storage temperature	-25~85°C
空气湿度 humidity	95% 无冷凝 95% No condensation
防护等级 Protection level	IP20
认证 Attestation	CE

## 订货号 Order number

## 规格 Specifications

DF20-C-EC	耦合器模块, EtherCAT 总线, 2 个 RJ45 口, 可扩展 32 个模块, 24VDC 供电 Coupler module, EtherCAT bus, 2 RJ45 ports, expandable 32 modules, power supply DC24V
DF20-C-MD-TCP	耦合器模块, MODBUS/TCP 总线, 1 个 RJ45 口, 可扩展 32 个模块, 24VDC 供电 Coupler module, MODBUS/TCP bus, 1 RJ45 port, expandable 32 modules, power supply DC24V



DF20-C-PN-RT



DF20-C-DP

 PROFINET 耦合器  
PROFINET System

 PROFIBUS-DP 耦合器  
PROFIBUS-DP System

## 总线参数 Parameter of industrial bus

品名 Product	DF20-C-EC	DF20-C-DP
地址设置 Address setting	0~255	1~255
线缆 Wire cable	五类双绞线 Five-class twisted pair	五类双绞线 Five-class twisted pair
传输距离 Transmission Distance	100m ( 站站距离 ) 100m(Distance between stations)	1200米 ( MAX ) 1200m (MAX)
总线速率 Transmission speed	100Mbps	9.6kpbs~12Mbps

## 电源参数 Power parameter

系统电源输入 System's input power	18~36VDC
系统电源输出 System's output power	5V/600mA
外设电源输入 Load's input power	24V/DC(±20%)

## 技术参数 Technical parameter

扩展IO数量 Number of IO modules	32	
PDO大小 PDO size	1024字节 1024 bytes	340字节输入、输出 Input and output are 340 bytes
其他特性 Other characteristics	支持地址映射 Mapping function	

## 物理参数 Physical parameter

尺寸规格 Size	100mmx48mmx69mm ( 长宽高 ) 100mm x 48mm x 69mm (length, width and height)
工作温度 Operating temperature	0~55°C
存储温度 Storage temperature	-25~85°C
空气湿度 Humidity	95% 无冷凝 95% No condensation
防护等级 Protection level	IP20
认证 Attestation	CE

## 订货号 Order number

## 规格 Specifications

DF20-C-PN-RT	耦合器模块, PROFINET 总线, 2 个 RJ45 口, 可扩展 32 个模块, 24VDC 供电 Coupler module, PROFINET bus, 2 RJ45 ports, expandable 32 modules, power supply DC24V
DF20-C-DP	耦合器模块, PROFIBUS-DP 总线, 1 个 RS485 口, 可扩展 32 个模块, 24VDC 供电 Coupler module, PROFIBUS-DP bus, 1 RS485 port, expandable 32 modules, power supply DC24V



DF20-M-8DI-N



DF20-M-8DI-P



DF20-M-16DI-N



DF20-M-16DI-P

8通道输入模块 NPN型 8-channel NPN input module	8通道输入模块 PNP型 8-channel PNP input module	16通道输入模块 NPN型 16-channel NPN input module	16通道输入模块 PNP型 16-channel PNP input module
--	--	--	--

## 特性 Characteristic

品名 Product	DF20-M-8DI-N	DF20-M-8DI-P	DF20-M-16DI-N	DF20-M-16DI-P
通道数量 Number of channels	8		16	
额定电压 Rated voltage	24V/DC(±20%)			
滤波时间 Filtering time	0.3ms			

## 电源参数 Power parameter

"0" 信号电压 "0" signal voltage	18~32V DC	0~4V DC	18~32V DC	0~4V DC
"1" 信号电压 "1" signal voltage	0~4V DC	18~32V DC	0~4V DC	18~32V DC
隔离方式 Isolation mode	光电隔离 Photoelectric isolation			
隔离电压 Isolation voltage	500V			

## 物理参数 Physical parameter

尺寸规格 Size	100mmx67mmx12mm (长宽高) 100mm x 67mm x 12mm (length, width and height)
工作温度 Operating temperature	0~55°C
存储温度 Storage temperature	-25~85°C
空气湿度 humidity	95% 无冷凝 95% No condensation
防护等级 Protection level	IP20

## 订货号 Order number 规格 Specifications

DF20-M-8DI-N	数字量输入模块, 8输入, 支持NPN输入, 24VDC供电 Digital Input Module, 8 input, support NPN input, power DC24V
DF20-M-8DI-P	数字量输入模块, 8输入, 支持PNP输入, 24VDC供电 Digital Input Module, 8 input, support PNP input, power DC24V
DF20-M-16DI-N	数字量输入模块, 16输入, 支持NPN输入, 24VDC供电 Digital Input Module, 16 input, support NPN input, power DC24V
DF20-M-16DI-P	数字量输入模块, 16输入, 支持PNP输入, 24VDC供电 Digital Input Module, 16 input, support PNP input, power DC24V



DF20-M-8DO-N



DF20-M-8DO-P



DF20-M-16DO-N



DF20-M-16DO-P

8通道输出模块 NPN型 8-channel NPN output module	8通道输出模块 PNP型 8-channel PNP output module	16通道输出模块 NPN型 16-channel NPN output module	16通道输出模块 PNP型 16-channel PNP output module
---	---	---	---

## 特性 Characteristic

品名 Product	DF20-M-8DO-N	DF20-M-8DO-P	DF20-M-16DO-N	DF20-M-16DO-P
通道数量 Number of channels	8		16	
额定电压 Rated voltage	24V/DC(±20%)			
负载类型 Load type	电感式、电阻式、灯负载 Inductance type, resistance type, lamp type load			
负载电流 Load current	每通道 500mA 500 mA per channel			
"1" 信号电压 "1" signal voltage	高阻态 High Resistance State	24V DC	高阻态 High Resistance State	24V DC
"0" 信号电压 "0" signal voltage	0V DC	高阻态 High Resistance State	0V DC	高阻态 High Resistance State
隔离方式 Isolation mode	光电隔离 Photoelectric isolation			
隔离电压 Isolation voltage	500V			

## 物理参数 Physical parameter

尺寸规格 Size	100mmx67mmx12mm (长宽高) 100mm x 67mm x 12mm (length, width and height)
工作温度 Operating temperature	0~55°C
存储温度 Storage temperature	-25~85°C
空气湿度 Humidity	95% 无冷凝 95% No condensation
防护等级 Protection level	IP20

## 订货号 Order number 规格 Specifications

DF20-M-8DO-N	数字量输出模块, 8输出, 支持 NPN 输出, 24VDC/0.5A Digital output module, 8 output, support NPN output, 24VDC/0.5 A
DF20-M-8DO-P	数字量输出模块, 8输出, 支持 PNP 输出, 24VDC/0.5A Digital output module, 8 output, support PNP output, 24VDC/0.5 A
DF20-M-16DO-N	数字量输出模块, 16输出, 支持 NPN 输出, 24VDC/0.5A Digital output module, 16 output, support NPN output, 24VDC/0.5 A
DF20-M-16DO-P	数字量输出模块, 16输出, 支持 PNP 输出, 24VDC/0.5A Digital output module, 16 output, support PNP output, 24VDC/0.5 A



DF20-M-4AI-U-0  
DF20-M-4AI-U-1



DF20-M-4AI-I-2  
DF20-M-4AI-I-3

4通道电压输入模块  
4-channel voltage input module

4通道电流输入模块  
4-channel current input module

特性 Characteristic

品名 Product	DF20-M-4AI-U-0	DF20-M-4AI-U-1	DF20-M-4AI-I-2	DF20-M-4AI-I-3
通道数量 Number of channels	4			
输入电压 / 电流 Input voltage/current	± 10VDC	0~10V DC	0~20mA	4~20mA
输入阻抗 Input impedance	>500k Ω		100 Ω	
分辨率 / 精度 Resolution/precision	16 位 / ± 0.2%			
滤波时间 Filtering time	3ms			
隔离电压 Isolation voltage	500V			

物理参数 Physical parameter

尺寸规格 Size	100mmx67mmx12mm (长宽高) 100mm x 67mm x 12mm (length, width and height)
工作温度 Operating temperature	0~55°C
存储温度 Storage temperature	-25~85°C
空气湿度 Humidity	95% 无冷凝 95% No condensation
防护等级 Protection level	IP20

订货号 Order number

规格 Specifications

DF20-M-4AI-U-0	模拟量输入模块, 4 输入, 16 位分辨率, -10V~10V, 电压型 Analog input module, 4 input, 16 bit resolution, -10V ~ 10V, voltage type
DF20-M-4AI-U-1	模拟量输入模块, 4 输入, 16 位分辨率, 0V~10V, 电压型 Analog input module, 4 input, 16 bit resolution, 0V ~ 10V, voltage type
DF20-M-4AI-I-2	模拟量输入模块, 4 输入, 16 位分辨率, 0~20mA, 电流型 Analog input module, 4 input, 16 bit resolution, 0 ~ 20 mA, current type
DF20-M-4AI-I-3	模拟量输入模块, 4 输入, 16 位分辨率, 4~20mA, 电流型 Analog input module, 4 input, 16 bit resolution, 4 ~ 20 mA, current type



DF20-M-4AO-U-0  
DF20-M-4AO-U-1



DF20-M-4AO-I-2  
DF20-M-4AO-I-3

4通道电压输出模块  
4-channel voltage output module

4通道电流输出模块  
4-channel current output module

特性 Characteristic

品名 Product	DF20-M-4AO-U-0	DF20-M-4AO-U-1	DF20-M-4AO-I-2	DF20-M-4AO-I-3
通道数量 Number of channels	4			
额定电压 Rated voltage	± 10VDC	0~10V DC	0~20mA	4~20mA
负载类型 Load type	>5k Ω		100 Ω	
负载电流 Load current	16 位 / ± 0.2%			
高电平信号电压 High level signal voltage	3ms			
低电平信号电压 Low level signal voltage	500V			

物理参数 Physical parameter

尺寸规格 Size	100mmx67mmx12mm (长宽高) 100mm x 67mm x 12mm (length, width and height)
工作温度 Operating temperature	0~55°C
存储温度 Storage temperature	-25~85°C
空气湿度 Humidity	95% 无冷凝 95% No condensation
防护等级 Protection level	IP20

订货号 Order number

规格 Specifications

DF20-M-4AO-U-0	模拟量输出模块, 4 输出, 16 位分辨率, -10V~10V, 电压型 Analog output module, 4 output, 16 bit resolution, -10V ~ 10V, voltage type
DF20-M-4AO-U-1	模拟量输出模块, 4 输出, 16 位分辨率, 0V~10V, 电压型 Analog output module, 4 output, 16 bit resolution, 0V ~ 10V, voltage type
DF20-M-4AO-I-2	模拟量输出模块, 4 输出, 16 位分辨率, 0~20mA, 电流型 Analog output module, 4 output, 16 bit resolution, 0 ~ 20 mA, current type
DF20-M-4AO-I-3	模拟量输出模块, 4 输出, 16 位分辨率, 4~20mA, 电流型 Analog output module, 4 output, 16 bit resolution, 4 ~ 20 mA, current type



DF20-M-1CNT-EL-5  
DF20-M-1CNT-EL-4



DF20-M-1CNT-ELP-5

单通道编码器输入/位置锁存模块  
1-channel encoder input/position latch module

编码器输入/位置锁存/脉冲输出模块  
Encoder input/position latch/pulse output module

特性 Characteristic

品名 Product	DF20-M-1CNT-EL-5	DF20-M-1CNT-EL-4	DF20-M-1CNT-ELP-5
通道数量 Number of channels	1		
输入电压 Input voltage	5VDC	24VDC	5VDC
采样频率 Sampling frequency	1MHZ		
分辨率/精度 Resolution/precision	32位 / ± 1 脉冲 32 bit / ± 1 pulse		
隔离电压 Isolation voltage	500V		

物理参数 Physical parameter

尺寸规格 Size	100mmx67mmx12mm (长宽高) 100mm x 67mm x 12mm (length, width and height)
工作温度 Operating temperature	0~55°C
存储温度 Storage temperature	-25~85°C
空气湿度 Humidity	95% 无冷凝 95% No condensation
防护等级 Protection level	IP20

订货号 Order number

订货号 Order number	规格 Specifications
DF20-M-1CNT-EL-5	高速计数模块, 32位分辨率, 单通道编码器输入/位置锁存, 5V High speed counting module, 32 bit resolution, 1 channel encoder input/position latch, 5V
DF20-M-1CNT-EL-4	高速计数模块, 32位分辨率, 单通道编码器输入/位置锁存, 24V High speed counting module, 32 bit resolution, 1 channel encoder input/position latch, 24V
DF20-M-1CNT-ELP-5	高速计数模块, 32位分辨率, 编码器输入/位置锁存/脉冲输出, 5V High speed count module, 32 bit resolution, encoder input/position latch/pulse output, 5V



DF20-M-2CNT-PIL-5



DF20-M-2CNT-PIL-4

双通道脉冲输入/脉冲锁存模块  
2-channel pulse input/pulse latch module

双通道脉冲输入/脉冲锁存模块  
2-channel pulse input/pulse latch module

特性 Characteristic

品名 Product	DF20-M-2CNT-PIL-5	DF20-M-2CNT-PIL-4
通道数量 Number of channels	2	
输入电压 Input voltage	5VDC	24VDC
采样频率 Sampling frequency	1MHZ	
分辨率/精度 Resolution/precision	32位 / ± 1 脉冲 32 bit / ± 1 pulse	
隔离电压 Isolation voltage	500V	

物理参数 Physical parameter

尺寸规格 Size	100mmx67mmx12mm (长宽高) 100mm x 67mm x 12mm (length, width and height)
工作温度 Operating temperature	0~55°C
存储温度 Storage temperature	-25~85°C
空气湿度 Humidity	95% 无冷凝 95% No condensation
防护等级 Protection level	IP20

订货号 Order number

订货号 Order number	规格 Specifications
DF20-M-2CNT-PIL-5	高速计数模块, 32位分辨率, 双通道脉冲输入/脉冲锁存, 5V High speed counting module, 32 bit resolution, 2 channel pulse input/pulse latch, 5V
DF20-M-2CNT-PIL-4	高速计数模块, 32位分辨率, 双通道脉冲输入/脉冲锁存, 24V High speed counting module, 32 bit resolution, 2 channel pulse input/pulse latch, 24V



DF20-M-2RTD-PT



DF20-M-4TC-KETJ

热电阻(RTD)测量模块 Thermal resistance (RTD) measurement module		热电偶(TC)测量模块 Thermocouple (TC) measurement module	
<b>特性 Characteristic</b>			
品名 Product	DF20-M-2RTD-PT	DF20-M-4TC-KETJ	
传感器类型 Sensor type	PT100/PT1000	K/E/T/J 型热电偶	
通道数量 Number of channels	2	4	
转换时间 Conversion time	20ms		
采样频率 Sampling frequency	1MHZ		
分辨率/精度 Resolution/precision	16 位 / ± 0.3 % 16 bit / ±0.3 %		
滤波时间 Filtering time	3ms		
<b>物理参数 Physical parameter</b>			
尺寸规格 Size	100mmx67mmx12mm (长宽高) 100mm x 67mm x 12mm (length, width and height)		
工作温度 Operating temperature	0~55°C		
存储温度 Storage temperature	-25~85°C		
空气湿度 Humidity	95% 无冷凝 95% No condensation		
防护等级 Protection level	IP20		
<b>订货号 Order number</b>			
		<b>规格 Specifications</b>	
DF20-M-2RTD-PT	热电阻(RTD)测量模块, 16位分辨率, 2通道PT100/PT1000 Thermal resistance (RTD) measuring module, 16-bit resolution, 2-channel PT100/PT1000		
DF20-M-4TC-KETJ	热电偶(TC)测量模块, 16位分辨率, 4通道K/E/T/J Thermocouple (TC) measurement module, 16 bit resolution, 4 channel K/E/T/J		



DF20-M-DC-U-5

电源扩展模块 Power expansion module	
<b>特性 Characteristic</b>	
品名 Product	DF20-M-DC-U-5
系统侧输入电源 System input power	18V~36VDC
系统侧输出电源 System output power	5VDC / 600mA
负载侧输入电源 Load input power	24VDC(± 20%)
隔离电压 Isolation voltage	500V
<b>物理参数 Physical parameter</b>	
尺寸规格 Size	100mmx67mmx12mm (长宽高) 100mm x 67mm x 12mm (length, width and height)
工作温度 Operating temperature	0~55°C
存储温度 Storage temperature	-25~85°C
空气湿度 Humidity	95% 无冷凝 95% No condensation
防护等级 Protection level	IP20
<b>订货号 Order number</b>	
<b>规格 Specifications</b>	
DF20-M-DC-U-5	电源扩展模块, 全隔离, 24VDC 转 5VDC Power module, 24VDC to 5VDC



DSW-A3K



DSW-A5K



DSW-A8K

**特点**

- 采用工业级芯片。
- 支持10/100/1000 BaseT(X)(RJ45接口)。
- 体积小,易于安装。
- 支持BSP 广播风暴保护、QoS 优先级。
- 压铸铝合金外壳。
- IP30防护等级。
- 无风扇, -40°C到+75°C工作温度。

**Features**

- Industrial-grade Chip.
- 10/100/1000 BaseT(X)(RJ45 connector).
- Compact size for easy installation.
- Broadcast storm protection (BSP),the Quality of Service (QoS) function.
- Die-casting aluminum alloy housing.
- IP30 protection class.
- -40 to 75°C wide operating temperature range.

**技术指标 Specifications**

型号 Type	DSW-A5K0005	DSW-A8K0008	DSW-A3K1020	DSW-A5K0050	DSW-A8K0080	DSW-A5K0104	DSW-A8K0206	DSW-A8K0107
端口 Ports	5电口 5 BaseT ports	8电口 8 BaseT ports	1光2电 1 BaseX SFP port 2 BaseT ports	5电口 5 BaseT ports	8电口 8 BaseT ports	1光4电 1 BaseX SFP port 4 BaseT ports	2光6电 2 BaseX SFP port 6 BaseT ports	1光7电 1 BaseX SFP port 7 BaseT ports
带宽 Bandwidth	100M	100M	1000M	1000M	1000M	100M	100M	100M

**交换性能 Switch Properties**

交换技术 Processing Type	平行存储转发 Store-and-Forward
背板带宽 Backplane Bandwidth	16Gbps (最大值) 16Gbps (Max)
MAC 地址表 MAC Table Size	4K (最大值) 4K (Max)
包缓存区 Packet Buffer Size	1.5Mb (最大值) 1.5Mb (Max)

**拨码开关配置 DIP Switch Configuration**

	Quality of Service (QoS), Broadcast Storm Protection (BSP)
	以太网接口 Ethernet Interface

**功率参数 Power Parameters**

连接 Connection	1个可拆卸的2-PIN端子 1 removable 2-contact terminal block
输入电压 Input Voltage	12/24/48 VDC & 24 VAC
工作电压 Operating Voltage	9.6~60 VDC & 18~30 VAC
过载电流保护 Overload Current Protection	Supported
反极性保护 Reverse Polarity Protection	Supported

**物理特性 Physical Characteristics**

安装方式 Installation	卡轨安装 DIN-rail mounting
外壳 Housing	压铸铝合金外壳 Die-casting aluminum alloy housing
产品尺寸 (W×H×D) Dimensions	MTX100-A3K/-A5K : 24mm x 100mm x 61.8mm MTX100-A8K : 40mm x 100mm x 61.8mm
重量 Weight	0.23Kg (最大值) 0.23Kg (Max)
功耗 Power Consumption	5W (最大值) 5W(Max)

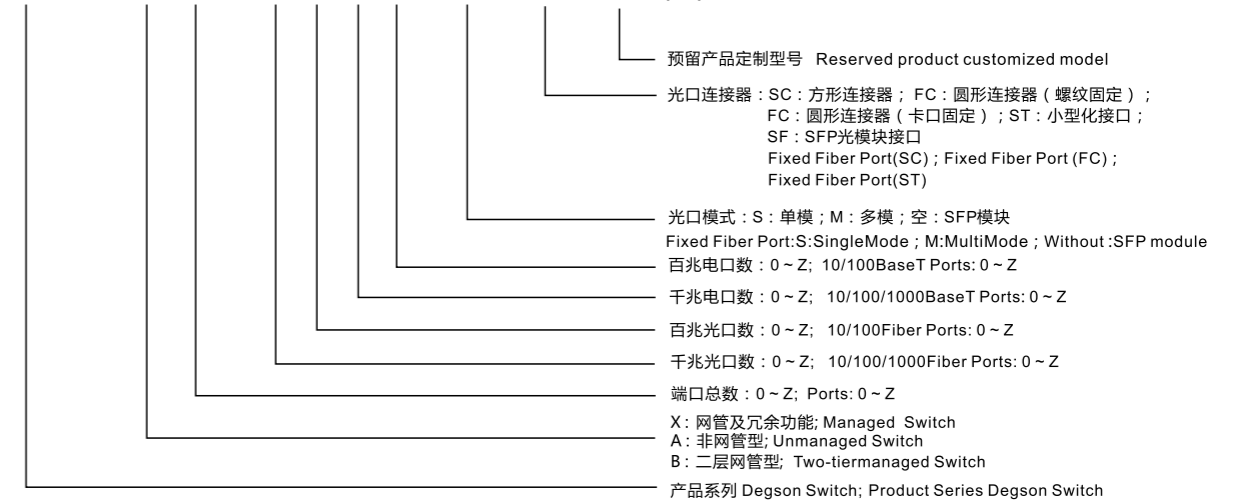
**环境特性 Environment Limits**

湿度 Ambient Relative Humidity	5% ~ 95% (无冷凝) 5 to 95% (non-condensing)
工作温度 Operating Temperature	-40°C~ 75°C
存储温度 Storage Temperature	-40°C~ 85°C

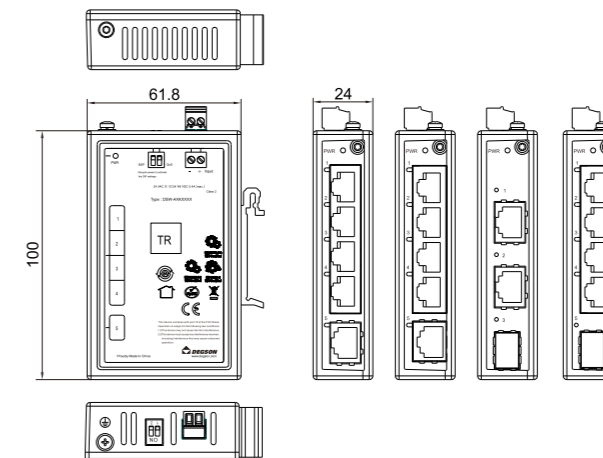
**行业认证及测试 Standards and Certifications**

产品安全 Safety	IEC/EN62368-1
FCC	FCC 47 CFR Part 15 Class A
EMC	EN55032 EN55035

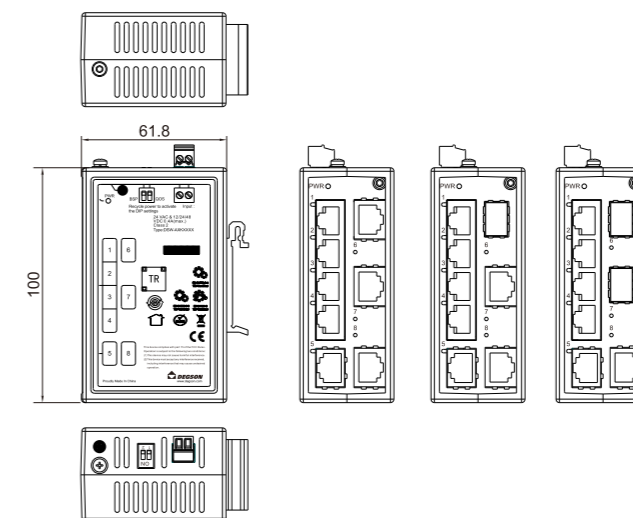
DSW - A 8 K - 0 0 0 8 - M - ST - 00A(H)


**外形尺寸图 Overall Dimensions**

DSW-A3K/A5K



DSW-A8K



特点

- 全千兆端口。
- 背板带宽为20Gbps。
- 支持PoE供电，支持IEEE 802.3af/at标准。
- 每个PoE端口最大输出功率30W。
- 支持PoE管理：PoE设备检测、PoE电源管理。
- 压铸铝合金外壳。
- 无风扇，-40°C到+75°C工作环境温度。
- MTBF≥400,000小时

Features

- Full Gigabit Ethernet ports
- 20Gbps backplane bandwidth
- Support IEEE 802.3af/at compliant PoE
- Each PoE port provides up to 30W output power
- PoE management: PoE device detection, PoE power management
- Dual redundant power inputs design for DC models
- IP40 Die-casting aluminum alloy housing
- Fanless, -40 to 75°C wide operating temperature range
- MTBF≥400,000 hours



DSW-A6K2040P



DSW-A10K2080P

技术指标 Specifications

型号 Type	DSW-A6K2040P	DSW-A10K2080P
端口 Ports	2光4电 2 BaseX SFP port, 4 BaseT ports	2光8电 2 BaseX SFP port, 8 BaseT ports
带宽 Bandwidth	1000M	1000M

交换性能 Switch Properties

交换技术 Processing Type	平行存储转发 Store-and-Forward
背板带宽 Backplane Bandwidth	20Gbps (最大值) 20Gbps (Max)
MAC 地址表 MAC Table Size	4K (最大值) 4K (Max)
交换速率 Exchange Rate	148,800 pps/百兆口 1000M ports; 1,488,000 pps/千兆口 1000M ports

功率参数 Power Parameters

连接 Connection	1个可拆卸的5-PIN端子 1 removable 5-contact terminal block
输入电压 Input Voltage	DSW-A6K/A10K: 48-57VDC, 冗余双输入 Redundant dual inputs
过载电流保护 Overload Current Protection	支持 Supported
反极性保护 Reverse Polarity Protection	支持 Supported

物理特性 Physical Characteristics

安装方式 Installation	卡轨安装、表面安装 DIN-rail mounting, Wall mounting
外壳 Housing	压铸铝合金外壳 Die-casting aluminum alloy housing
防护等级 Protection level	IP30
产品尺寸 (W×H×D) Dimensions	52mm×140mm×110mm
重量 Weight	0.7 kg
MTBF	≥400,000H

环境特性 Environment Limits

湿度 Ambient Relative Humidity	5% ~ 95% (无冷凝) 5 to 95% (non-condensing)
运行温度 Operating Temperature	-40°C ~ 75°C
存储温度 Storage Temperature	-40°C ~ 85°C

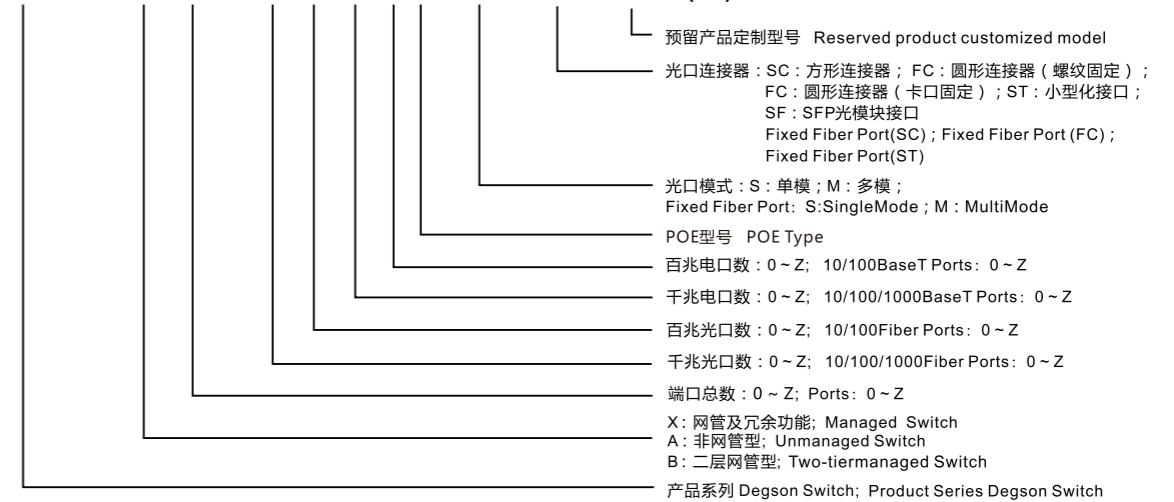
电磁特性 Electromagnetic Characteristics

电磁辐射 EMI	FCC 47 CFR Part 15 Class A EN55022 Class A
----------	--

行业认证及测试 Standards and Certifications

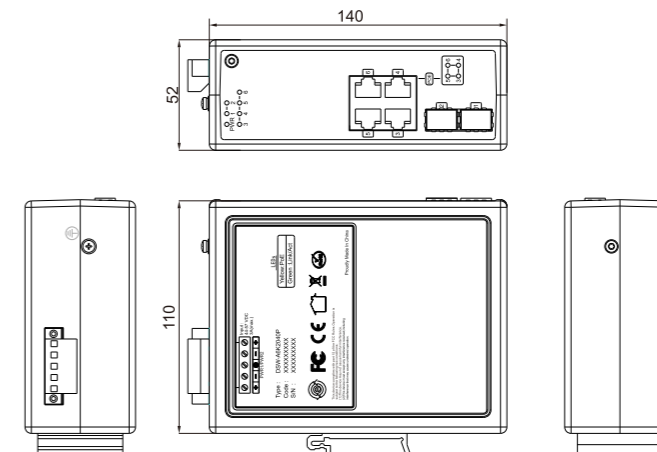
产品安全 Safety	FCC Part 15 Subpart B Class A IEC/EN55022 Class A IEC60825-1
工业控制行业 Industrial Control Industry	UL/cUL61010
电力行业 Power Industry	IEC61850-3 IEEE1613 (C37.90.x)

DSW - A 8 K - 0 0 0 8 P - M - ST - 00A(H)



外形尺寸图 Overall Dimensions

DSW-A6K2040P



DSW-A10K2080P

